

SIEMENS
Ingenuity for life

Solid Edge CAM Pro

Zhodnocení CNC obráběcích strojů

Výhody

- Využijte své obráběcí stroje naplno díky nejnovějším technikám obrábění
- Maximalizujte efektivitu výroby díky jednotnému CAM systému
- Pracujte přímo se součástmi a sestavami Solid Edge se zachováním asociativity
- Nízké náklady na provoz, snadné nasazení, jednoduché ovládání

Funkce

- Škálovatelná řešení nabízí širokou paletu funkcí zahrnujících soustružení, frézování a obrábění podle prvků.
- Jejich používání zjednodušují různá cvičení, šablony a průvodci.
- Úzká integrace se Solid Edge Mechanical Design, spuštění jediným kliknutím
- Postprocessing a online databáze postprocesorů ke stažení
- Simulace strojů s pohyby řízenými kódem stroje

Shrnutí

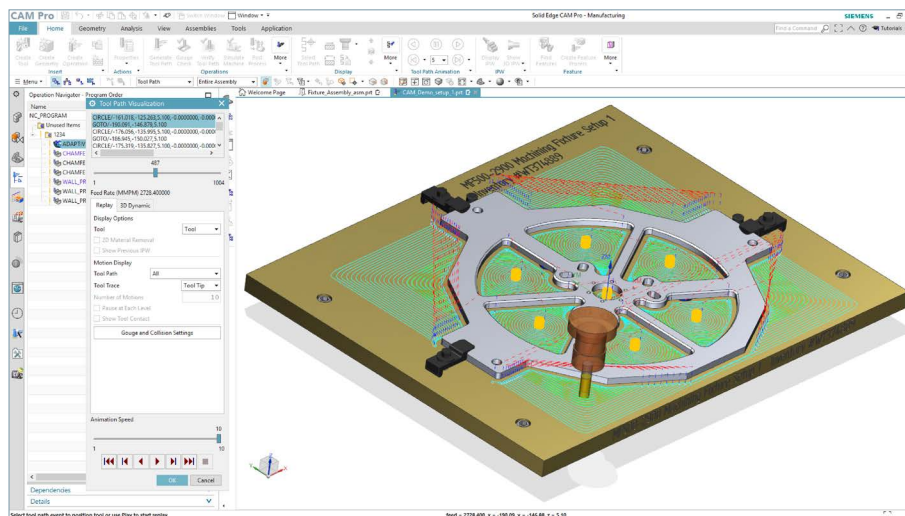
Software Solid Edge® CAM Pro je výkonné a praxí ověřené CAM řešení od společnosti Siemens, které obsahuje bohatou sadu snadno použitelných nástrojů. Solid Edge CAM Pro je modulární a flexibilní produkt pro programování NC kódů, který vám pomůže maximálně zhodnotit investice do obráběcích strojů. Navržený s ohledem na uživatele Solid Edge, poskytuje CAM Pro výkonné NC programování s nízkými celkovými náklady, který lze snadno implementovat, vyškolit a používat.

Výkonný a snadno ovladatelný

Solid Edge CAM Pro pomáhá díky simulacím obrábění při přípravě široké řady tradičních a inovativních obráběcích procesů, například frézování, soustružení a obrábění podle prvků.

Solid Edge CAM Pro umožňuje díky práci přímo se součástmi a sestavami Solid Edge dosáhnout přesných a efektivních výrobních postupů. Soubory je možné ze Solid Edge do CAM Pro odesílat jedním kliknutím a veškerá data zůstávají neustále asociativní, což znamená, že i když ke změnám dojde v pokročilé fázi vývoje, je možné je snadno zapracovat do výrobních postupů.

Intuitivní a moderní uživatelské rozhraní, srozumitelná cvičení, vestavěné šablony a průvodci dělají z modulu Solid Edge CAM Pro výjimečně snadno zvládnutelný systém. Konzistentní navigační prvky řídí klíčové komponenty, zatímco dialogová okna poskytují grafickou nápovědu spolu s okamžitou zpětnou vazbou v grafickém okně. Šablony se v celém systému hojně využívají k zachycení a opětovnému použití metod, geometrie, nastavení, operací a výběru nástrojů. Vestavění průvodce umožňují uživatelům dosáhnout nové úrovně automatizace. Snadná cvičení pomohou uživatelům pochopit práci s tímto výkonným softwarem a později, pro připomenutí, je možné se k nim vrátit.



Solid Edge CAM Pro

Široká škála funkcí

Díky Solid Edge CAM Pro nebudete muset pro plánování a výrobu používat více CAM systémů. Naše škálovatelné řešení nabízí širokou paletu funkcí pro NC programování, flexibilitu a maximalizuje návratnost investic.

Vrtání – slouží k vrtání, vystružování, vyvrtávání, tvorbě zápchů, třískovému vrtání a tvorbě vlastních cyklů. Při použití obrábění podle prvků je možné využít automatizované vrtání děr.

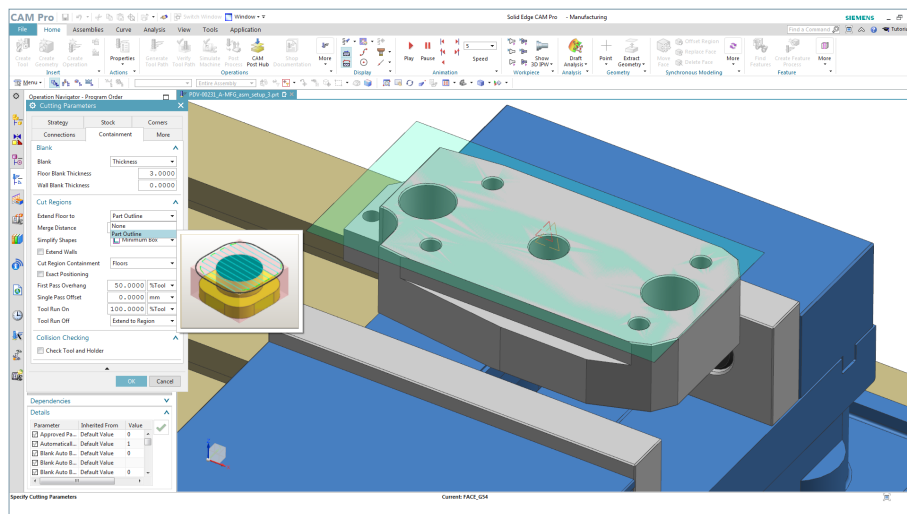
2.5osé frézování – vzory 2.5osého hrubování je možné aplikovat na základní hranice nebo objemovou geometrii. K dispozici jsou různé strategie, například frézování cik-cak, odsazené frézování či frézování zanořením, a speciální funkce vysokorychlostního hrubování, například trochoidní dráhy. Funkce obrábění podle prvků automatizuje rozpoznávání a programování obrábění drážek a ploch.

Soustružení – úplné řešení, které je možné snadno použít pro jednoduché programy a které je dostatečně výkonné ke zpracování komplikované geometrie při obrábění s více vřeteny a hlavami. Systém dokáže pracovat s tělesy, drátovými modely a 2D profily.

3osé frézování – pro hrubování, zbytkové frézování, před dokončování a dokončování ploch s konturami, s úplnou sadou frézovacích strategií určených ke zpracování složité geometrie. K dispozici jsou další funkce, například adaptivní hrubování, které se používá při vysokorychlostním obrábění.

Drátořez – úplné řešení pro programování 2 až 4osých strojů s funkcemi drátořezu. Dostupná je široká škála operací, například víceprůchodové profilování, zpětný chod a odstranění oblasti

Synchronizace – grafický způsob zobrazení neomezeného množství kanálů s kódem v různých formátech, časovým zobrazením a funkcemi pro přidání kódů čekání a synchronizace. Správce synchronizace, který je velmi užitečný pro současné složité frézy a soustruhy, je přímo propojen s interním postprocesorem a pracuje se zpracovanými výstupy, aby bylo dosaženo co nejvyšší přesnosti.



Simulace obrábění – abyste se vyhnuli blokování stroje neproduktivním testováním, můžete využít integrované simulace strojů, které umožňují lepší simulace než většina ostatních systémů s jejich pohyby řízenými strojovým kódem.

5osé frézování – CAM Pro nabízí velmi flexibilní funkce pro 5osé programování spojující vysoce automatizované prvky pro zdlouhavé úkony (například výběr geometrie) a podrobné uživatelské řízení pro hrubování a přesné obrábění. 5osé hrubování umožňuje dosáhnout vyšší efektivity a prodloužit životnost nástroje při obrábění složitých geometrií

Vizualizace a úpravy drah nástrojů

Díky vestavěným nástrojům pro vizualizaci dráhy nástroje a ověření odebírání materiálu máte větší jistotu správného výsledku. Integrovaná detekce kolizí nástroje odhalí případné problémy. Výsledné dráhy nástrojů můžete rychle měnit pomocí grafických nástrojů pro úpravy a následně tyto změny chránit zamknutím před změnami způsobenými opětovným výpočtem v budoucnu. Není potřeba využívat software třetích stran pro vizualizace nebo simulace obrábění.

Postprocessing

Modul CAM Pro obsahuje širokou škálu funkcí, které usnadňují postprocessing. Existující postprocesory je možné upravovat a ladit pomocí naší interaktivní aplikace pro tvorbu postprocesorů nebo vytvořit zcela nový postprocesor s využitím šablon. Kromě toho je možné využít ukázkové postprocesory nebo si stáhnout další v naší online databázi.

Knihovna postprocesorů, která je součástí Solid Edge CAM Pro, umožňuje snadno generovat CNC programy připravené pro výrobu. Díky knihovně postprocesorů má uživatel přímo z CAM Pro přístup k více než 1100 postprocesorům, které si může stáhnout do své pracovní stanice. Tato rozsáhlá online knihovna umožňuje naprogramovat širokou řadu frézek, soustruhů a multifunkčních strojů. Obsahuje postprocesory pro mnoho strojů a řídicích systémů, například DMG MORI, Haas, Makino, Mazak a Okuma.

Výrobní dokumentace

Díky funkcím pro generování výrobní dokumentace je možné snadno vytvářet HTML dokumenty popisující nastavení. PMI data jsou přenesena ze Solid Edge do modulu Solid Edge CAM Pro společně s geometrií. To usnadňuje práci NC programátorovi, který podle specifikací navrhuje technologii obrábění.

Klíčové funkce	Solid Edge 2.5-Axis Bundle SE425	Solid Edge 3-Axis Bundle SE430	Solid Edge 5-Axis Bundle SE445
Solid Edge Foundation	X	X	X
Příprava 3D tisku	X	X	X
Export STL, 3MF a OBL	X	X	X
Používání služeb 3D tisku	X	X	X
Gateway a CAM Base	X	X	X
Překladače	X	X	X
Sestavy	X	X	X
Vizualizace drah nástrojů a odebrání materiálu	X	X	X
Grafické úpravy drah nástrojů	X	X	X
Postprocessing	X	X	X
Post Builder a Post Configurator (základní licence)	X	X	X
Hub postprocesorů	X	X	X
Výrobní dokumentace	X	X	X
Tvorba pracovních návodů	X	X	X
Rovinné frézování	X	X	X
Frézování ploch	X	X	X
Obrábění podle prvků	X	X	X
Frézování dutin	X	X	X
Profilování v rovině Z	X	X	X
Sondování	X	X	X
3+2osé indexované frézování	X	X	X
Frézování oblasti s pevnou osou	Doplněk	X	X
Zbytkové dofrézování tvarové oblasti	Doplněk	X	X
Frézování metodou Streamline	Doplněk	X	X
Obrábění mezi rovinami pro před-dokončování	Doplněk	X	X
Výstup ve formátu Nurbs a spline	Doplněk	X	X
Obrábění facetových ploch	Doplněk	X	X
Adaptivní strategie s bezpečnou vzdáleností	Doplněk	X	X
Sekvenční frézování řízené uživatelem	Doplněk	Doplněk	X
Frézování plochy s proměnnou osou	Doplněk	Doplněk	X
Profilování kontury pro frézování bokem nástroje	Doplněk	Doplněk	X
3 až 5osé frézování (s náklonem)	Doplněk	Doplněk	Doplněk
Soustružení	Doplněk	Doplněk	Doplněk
4osý drátořez	Doplněk	Doplněk	Doplněk
Integrované simulace a ověřování	Doplněk	Doplněk	Doplněk
ISV: Řízení dráhou nástroje	Doplněk	Doplněk	Doplněk
ISV: Řízení pomocí G-kódů	Doplněk	Doplněk	Doplněk
Vícekanálová synchronizace	Doplněk	Doplněk	Doplněk
Machine Tool Builder	Doplněk	Doplněk	Doplněk
Machining Knowledge Editor	Doplněk	Doplněk	Doplněk
Frézování lopatkových kol	Doplněk	Doplněk	Doplněk

Optimalizováno pomocí Solid Edge, CAD neutrální

Optimalizováno pro použití se Solid Edge Mechanical Design. Cam Pro je možné použít nezávisle na CAD systému. Překladače umí načítat data z mnoha formátů CAD systémů, například Siemens Parasolid®, IGES, DXF, STEP a JT. Kromě toho je možné data do těchto formátů a do formátu STL ukládat a zachovat vysokou míru asociativity nezávisle na zdroji geometrie. Revize vytvořené na poslední chvíli je možné snadno zpracovat a většinou je potřeba pouze aktualizovat dráhy nástrojů.

Vyšší přidaná hodnota

Solid Edge je portfolio cenově dostupných, snadno nasaditelných a výkonných softwarových nástrojů pro vývoj výrobků nové generace. Přináší uživatelům bohaté funkce pro strojní a elektro konstrukci, simulace, přípravu výroby, tvorbu technické dokumentace, správu dat a cloudovou spolupráci.

Srdcem celého portfolia Solid Edge je Siemens Parasolid – nejpoužívanější geometrické modelovací jádro. Parasolid umožňuje tvorbu a úpravy digitálních 3D modelů a zajišťuje 100procentní kompatibilitu 3D modelu mezi aplikacemi pro vývoj výrobku, například aplikacemi pro konstrukci, simulaci a výrobu.

Minimální konfigurace systému

- Windows 10 Enterprise nebo Professional verze 1809 nebo novější (pouze 64bitová verze)
- 16 GB RAM
- 65 000 barev
- Rozlišení obrazovky: 1920 x 1080
- 8,5 GB volného místa na disku pro instalaci

Vyzkoušet Solid Edge
ZDARMA →

ITS Industrial
Technology
Systems

Solution
Partner
Siemens Expert
Digital Industrial
Software

SIEMENS

Pod Karlovarskou silnicí 32
161 00 Praha 6
Tel. 602 210 739
www.itscz.eu