

Návratnost investic
při použití Solid Edge
se synchronní
technologíí

Od mnoha našich zákazníků jsme se dozvěděli, že jim systém Solid Edge se synchronní technologií ušetřil spoustu času, financí a potíží. V této zprávě se zabýváme tím, jak uživatelé vylepšují své procesy vývoje výrobků, a jaký dopad mají tato vylepšení na jejich zisky.

Solid Edge se synchronní technologií: rychlost a flexibilita

Se softwarem Solid Edge® je tvorba a úprava 3D CAD modelů snazší a rychlejší díky unikátní synchronní technologii, která spojuje rychlost a jednoduchost přímého modelování s flexibilitou a možnostmi řízení parametrického modelování. Synchronní technologie v Solid Edge umožňuje rychlou tvorbu nových koncepčních návrhů, snadné reagování na změnové požadavky a provádění souběžných aktualizací několika součástí v sestavě najednou. Díky tomuto flexibilnímu přístupu je možné odstranit zdlouhavé předběžné plánování a vyhnout se chybám a zdržením způsobeným přepracováváním součástí. Při využití synchronní technologie lze také zacházet s daty jiných CAD systémů jako s nativními soubory. Spolupráce s dodavateli a partnery je tedy velmi snadná.

Existuje řada oblastí, kde mohou uživatelé Solid Edge ušetřit čas a finance, například tyto:

- Návrhy nových výrobků
- Přepracování stávajících výrobků
- Vyhledávání stávajících CAD dat
- Tvorba rozpisek
- Plánování a realizace kontrol návrhů
- Tvorba, kontrola a úprava výkresů
- Úprava importovaných nebo dodavatelských modelů
- Tvorba dokumentace



Procesy	Potenciální úspora času
> Návrhy nových výrobků	30 až 50 %
> Přepracování stávajících výrobků	40 až 50 %
> Opakované používání prvků návrhu	10 až 85 %
> Tvorba rozpisek	2 až 5 %
> Spolupráce s jinými skupinami	5 až 20 %
> Tvorba, kontrola a úprava výkresů	5 až 20 %
> Úprava importovaných nebo dodavatel- ských modelů	30 až 90 %
> Tvorba dokumentace	2 až 3 %

Návrhy nových výrobků

Solid Edge se synchronní technologií umožňuje rychlou tvorbu nových návrhů. Zákazníci v průměru tráví 40 procent času vytvářením návrhů nových výrobků.

Koncepční návrh (1)

Díky integrované tvorbě 2D a 3D skic můžete v Solid Edge začít pracovat na koncepčním návrhu ihned bez zdlouhavého plánování. Přístup Solid Edge k 3D CAD datům bez používání historie znamená, že je možné pracovat přímo s návrhem.

Detailní návrh (2)

Solid Edge se synchronní technologií nabízí to nejlepší z přímého i parametrického modelování. Přináší bezkonkurenční flexibilitu a zajišťuje kontrolu nad uspořádanými stromy prvků.

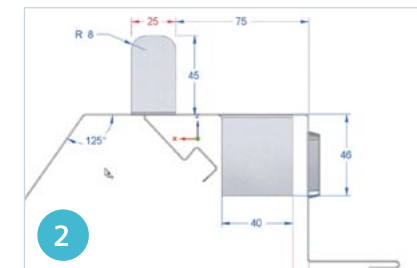
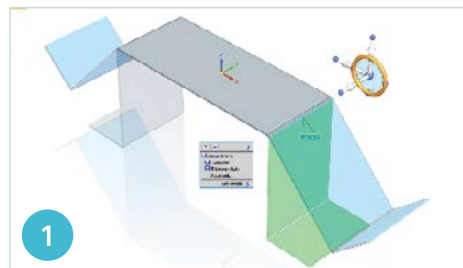
Jaká je návratnost vašich investic?

Zákazníci používající Solid Edge se synchronní technologií zaznamenávají úsporu času v rozmezí **30 až 50 %** při tvorbě nových návrhů.

„Díky Solid Edge se synchronní technologií mohu vytvořit a posoudit mnohem více iterací a variant než dříve. Díky tomu se snižují celkové náklady na vývoj výrobku. Klesá i hmotnost výrobku. Parametry výrobků se zlepšují. Záruka může být delší. Celková kvalita výrobků se zvyšuje. Konstrukteři jsou nadšení. A majitelé oceňují rostoucí zisk.“

John Winter

*manažer strojírenské výroby ve společnosti
Bird Technologies*



Přepřerování stávajících výrobků

Díky synchronní technologii je snadné měnit stávající návrhy i CAD modely obsahující historii návrhu. Zákazníci v průměru tráví 20 procent času přepřerováním stávajících výrobků.

Pružné provádění změn

Prostou aktualizací kót nebo posunem a přetažením geometrie je možné rychle a snadno upravit libovolný model bez nežádoucího selhání prvků, problémů s opakovanou tvorbou a časově náročného přepřerování. Pořadí prvků lze snadno měnit bez nastavování závislostí.

Rozpoznání konstrukčního záměru

Solid Edge se synchronní technologií dokáže rozpoznat a udržet konstrukční záměr v průběhu práce. Změny jsou díky tomu předvídatelné a revize rychlejší.

Souběžná úprava více součástí

Solid Edge umožňuje snadnou úpravu více součástí v sestavách bez časově náročných úprav historie či potřeby vytvářet mezi součástmi propojení. Součásti stačí v sestavě jednoduše přetáhnout.



Jaká je návratnost investic?

Zákazníci používající Solid Edge zaznamenávají úsporu času v rozmezí kolem 40 až 50 % při přepřerování stávajících výrobků.

Opakované používání detailních prvků návrhu

V Solid Edge se synchronní technologií lze snadno používat detaily 3D návrhů z jiných modelů. Zákazníci v průměru tráví 5 procent času vyhledáváním a opakovaným používáním stávajících CAD dat.

Opakované používání detailů návrhu ze stávajících 3D dat, úspora času a úsilí u nových návrhů

Stačí otevřít komponentu a vybrat položku, kterou chcete použít. Potom ji můžete jednoduše zkopírovat, podobně jako třeba v aplikaci Microsoft® Word. Prvek vložíte do nového modelu a na požadované místo ho můžete třeba přichytit. Pokud budete chtít použít konkrétní položku v budoucnu vícekrát, je možné ji vložit do knihovny a kdykoli přetáhnout tam, kde ji potřebujete. Po vložení Solid Edge automaticky vytvoří spojení s geometrií tělesa.

„Funkce Solid Edge pro snadné využití stávajících návrhů jsou velmi užitečné. Zjednodušují implementaci, která tak u celého projektu zabere jen pár týdnů.“

Gregor Witzmann

manažer pro vývoj výrobků a služby zákazníkům

APV Technische Produkte

Jaká je návratnost investic?

Zákazníci používající Solid Edge zaznamenávají úsporu času v rozmezí 10 až 85 % pokud jde o opakované používání stávajících CAD dat.

Proč takový rozdíl?

Zákazníci, kteří pracují na více výrobcích v modelové řadě, obvykle dokážou lépe opakovaně využít data návrhů než ti, kteří většinou pracují s jednorázovými projekty na míru.

Tvorba kusovníků

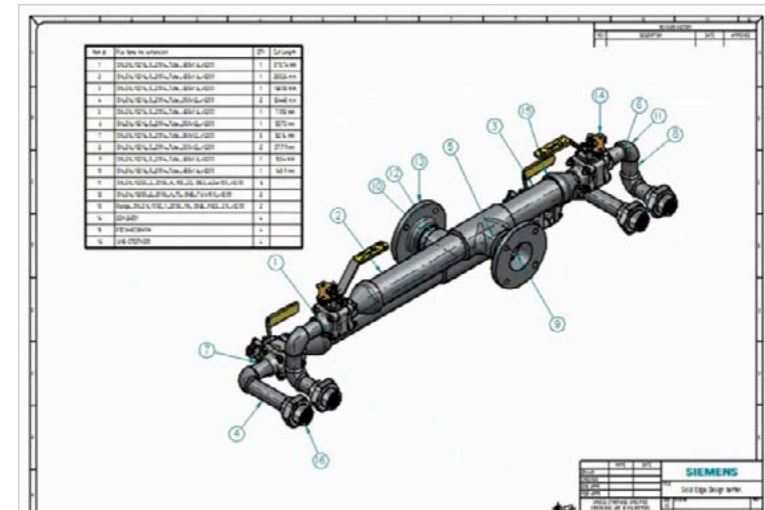
Ve většině případů jsou pro výkresy sestav, nákupy a plánování výroby potřeba kusovníky. Zákazníci v průměru tráví 5 procent času vytvářením těchto kusovníků.

Solid Edge automatizuje tvorbu rozpisek, kusovníků, rozložených pohledů a pozic u modelů všech velikostí. Navíc usnadňuje úpravu stávajících kusovníků při změnách návrhů. Solid Edge generuje výpisy, které obsahují informace o komponentách v jednotlivých sestavách.

Je tak možné generovat:

- výpisy sestav,
- kusovníky,
- rozpad kusovníků,
- rozpisky,
- seznamy délek potrubí,
- seznamy armatur,
- seznamy délek profilů rámu,
- přehledy potrubí,
- výpisy kabeláže,
- přehledy odkud - kam,
- tabulky konektorů,
- seznamy délek drátů.

Další možností je tvorba přehledů sestav pro spravované dokumenty.



Jaká je návratnost investic?

Zákazníci, kteří používají Solid Edge zaznamenávají úsporu času v rozmezí 2 až 5 % při tvorbě kusovníků.

Spolupráce a mobilita

Díky Solid Edge se synchronní technologií je spolupráce s interními týmy, dodavateli a zákazníky opravdu snadná. Zákazníci v průměru tráví 5 procent času komunikací s jinými týmy.

Bezplatné prohlížeče

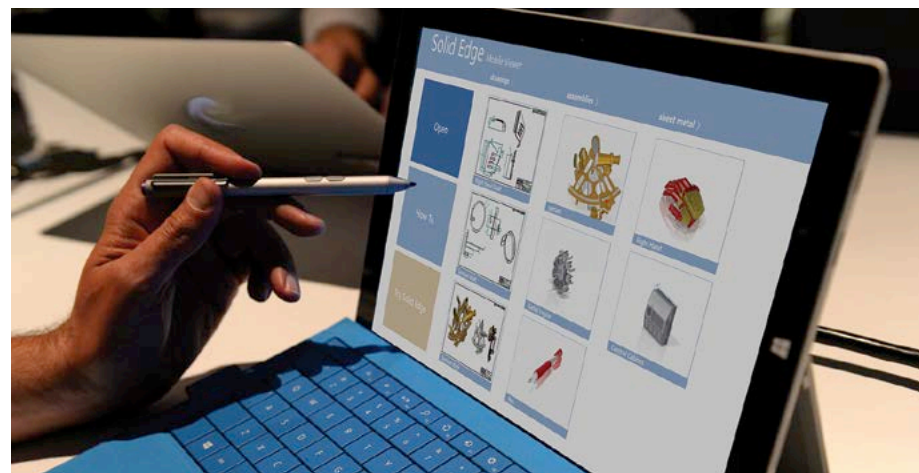
Díky našim bezplatným prohlížečům si všichni členové týmu mohou snadno prohlížet 3D modely a 2D výkresy. Je také možné nasnímat si obrázky modelu a e-mailem je posílat ostatním členům týmu, zákazníkům a dodavatelům.

Cloudové funkce navrhování

Solid Edge přináší cloudové funkce, které umožňují snadný přístup k profesionálnímu 3D CAD softwaru z různých zařízení, okamžitou konfiguraci CAD prostředí a rychlé sdílení dat.

Bezkonkurenční mobilita

Solid Edge je kompatibilní s tablety s dotykovými obrazovkami, například Microsoft Surface® Pro. Díky takové flexibilitě můžete s návrhy pracovat kdykoli a kdekoli. Místo psaní poznámek o revizi návrhu můžete přímo pracovat s modelem a provádět jednoduché změny a ověřovat si nové parametry pomocí simulací Solid Edge.



Jaká je návratnost investic?

Zákazníci používající Solid Edge zaznamenávají úsporu času v rozmezí 5 až 20 % při spolupráci s interními týmy, dodavateli a klienty.

Tvorba, kontrola a úprava výkresů

V Solid Edge se výkresy vytvářejí, popisují a aktualizují velmi snadno. Zákazníci v průměru tráví 10 procent času tvorbou, kontrolou a úpravou výkresů.

Optimalizovaná tvorba výkresů

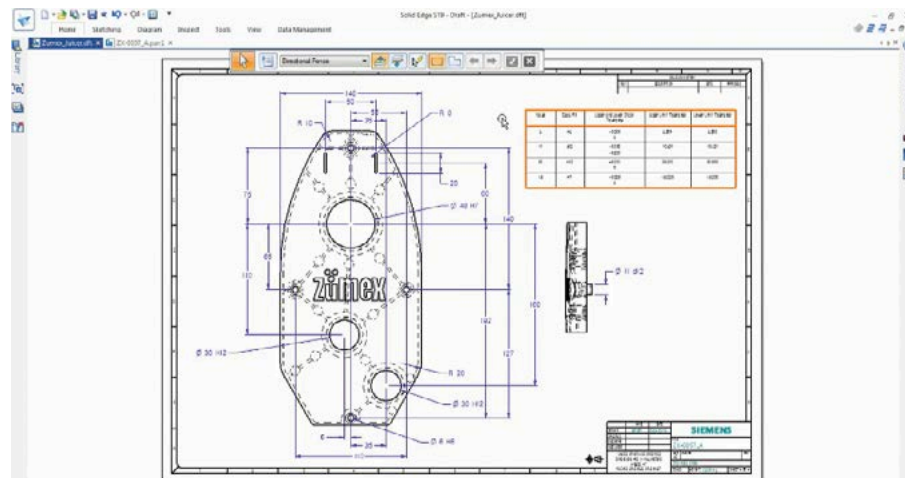
Solid Edge automaticky vytváří a aktualizuje výkresy ze 3D modelů. Rychle také generuje řezy, detaily a izometrické pohledy. Při změnách součástí nebo sestav se asociované výkresy automaticky aktualizují.

Dokumentace velkých sestav

Solid Edge dokáže výrazně urychlit tvorbu výkresů i u těch největších sestav díky automatizaci rozložených pohledů, pozic, kusovníků a rozpisek. Uživatelé mohou vkládat výkresové pohledy podle vyhledávacích dotazů nebo vypnout všechny nedůležité komponenty a tím zrychlit vkládání i aktualizaci pohledů.

Automatizace výkresů pomocí šablon s pohledy

Díky šablonám se můžete v Solid Edge vyhnout často opakovaným úkonům. Stačí předem definovat rozvržení výkresu a vytvářet pak nové výkresy jednoduchým přetažením součástí nebo sestav do šablony.



Jaká je návratnost investic?

Zákazníci, kteří používají Solid Edge zaznamenávají úsporu času v rozmezí 5 až 20 % při tvorbě, kontrole a úpravách výkresů.

Úprava importovaných nebo dodavatelských modelů

Díky Solid Edge odpadají všechny problémy s importováním a úpravou dat z jiných 3D CAD systémů. Zákazníci v průměru tráví 10 procent času úpravou importovaných a dodavatelských modelů či 2D výkresů.

V Solid Edge se synchronní technologii je import a úprava souborů z jiných 3D CAD systémů doslova hračkou. Stačí jen přetahovat prvky nebo přidávat a upravovat kóty během práce a Solid Edge přitom automaticky provádí chytré aktualizace, jako kdyby v modelu existoval strom historie. Jedinečná síla synchronní technologie umožňuje snadnou spolupráci s dodavateli a partnery. S multi-CAD daty lze v této koncepci zacházet jako s nativními soubory.

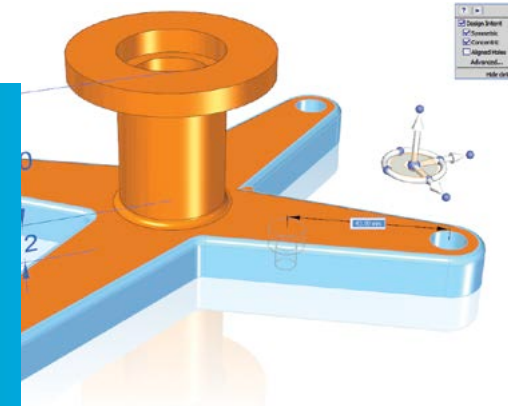
„Synchronní technologie v Solid Edge je ideální pro správu multi-CAD nebo cizích dat. Tím, že změny provedeme sami, místo abychom o to žádali naše dodavatele, šetříme čas.“

*Krishna Prasad
vedoucí návrhu systémů v společnosti
Energywin*

Jaká je návratnost investic?

Zákazníci používající Solid Edge zaznamenávají **úsporu času v rozmezí 30 až 90 %** při úpravách importovaných nebo dodavatelských modelů.

Proč takový rozdíl?
Největší rozdíl zaznamenají zákazníci, kteří pracují se složitými sestavami a s různými dodavateli



Tvorba dokumentace

Solid Edge výrazně usnadňuje tvorbu výrobní dokumentace, především montážních pokynů, servisních příruček a marketingových materiálů. Zákazníci v průměru tráví 5 procent času tvorbou nezbytné dokumentace.

Rozložené pohledy pro servisní příručky (1)

Solid Edge automatizuje tvorbu rozložených pohledů, pozic a kusovníků u modelů všech velikostí. Můžete si vybrat různé možnosti zobrazení, stínování a zobrazení hran tak, aby každý ihned pochopil instrukce, které mu chcete sdělit.

Rendrované obrázky pro prodej a marketing (2)

Oživte své modely pomocí fotorealistického rendrování. Solid Edge nabízí vestavěné funkce pro rendrování pomocí technologie KeyShot® od společnosti Luxion.

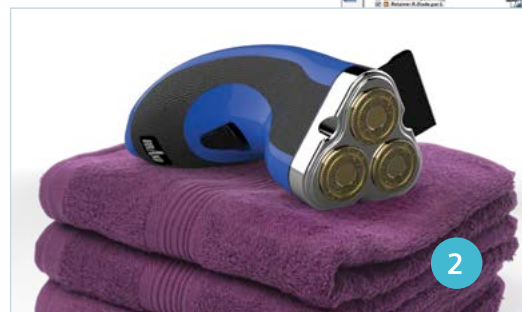
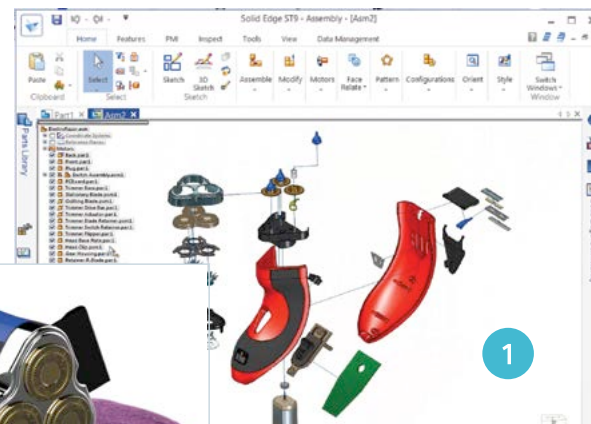
Uživatelé tak mohou snadno získat efektní fotorealistické obrázky a animace modelů či sestav.

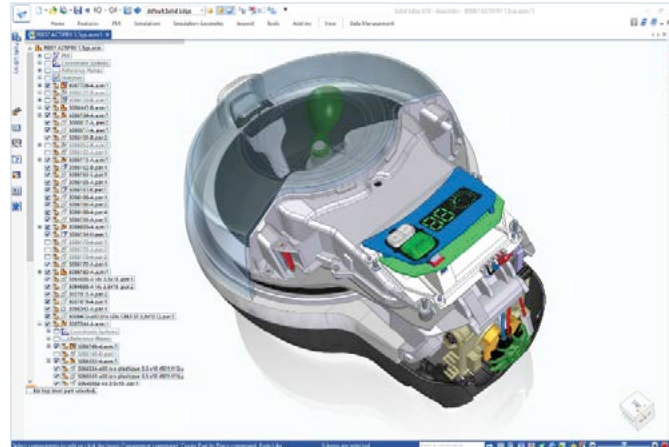
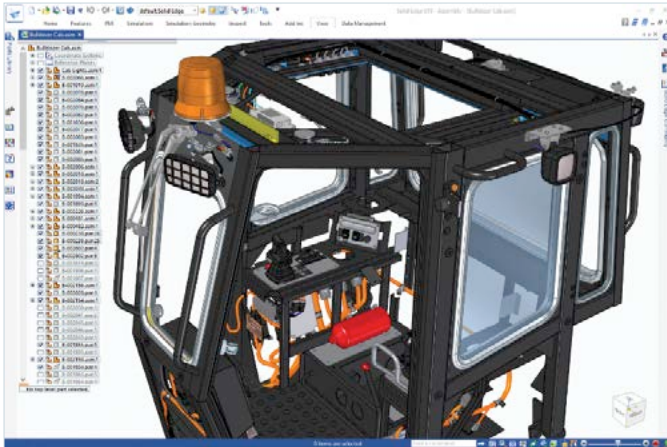
Jaká je návratnost investic?

Zákazníci používající Solid Edge zaznamenávají úsporu času v rozmezí 2 až 3 % při tvorbě dokumentace.

„Všechny úkony jsou více automatizovány. Stačí kliknout na jedno nebo dvě tlačítka a vytvoří se kusovník. Skvělé je také to, že z modelů sestav v Solid Edge můžeme snadno vytvářet servisní příručky. Vygenerujeme si názorné rozložené pohledy a ty potom použijeme tam, kde je to třeba.“

Greg Banaszkiwicz
vedoucí konstruktér ve společnosti
Reelcraft





Shrnutí

Solid Edge se synchronní technologií vám šetří čas i peníze.

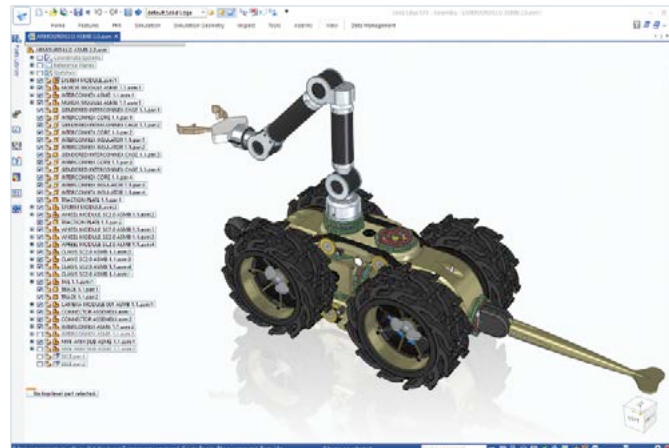
Solid Edge se synchronní technologií pomáhá s řešením běžných konstruktérských problémů – od úpravy importovaných 3D dat až po reagování na změny v pozdních fázích návrhu. Řešení těchto záležitostí a vylepšování procesů vývoje výrobků vám přinese úsporu času i financí.

Chcete zjistit, kolik byste mohli ušetřit?

Naše interaktivní kalkulačka návratnosti investic simuluje potenciální návratnost při použití Solid Edge se synchronní technologií. Zjistěte velice snadno a rychle, co může Solid Edge přinést právě vám.

bit.ly/SolidEdgeROI

nebo zdarma vyzkoušejte Solid Edge na adrese www.siemens.com/plm/try-solid-edge



Industrial Technology Systems, s.r.o.
 Pod Karlovskou silnicí 32
 161 00 Praha 6
 Tel: 602 210 739
 Email: its@itscz.net
www.itscz.eu
www.cadsystem.cz

Siemens PLM Software
www.siemens.com/plm

Česká republika +420 266 790 411

© 2017 Siemens Product Lifecycle Management Software Inc. Siemens a logo Siemens jsou registrované ochranné známky společnosti Siemens AG. D-Cubed, Femap, Fibersim, Geolus, GO PLM, I-deas, JT, NX, Parasolid, Solid Edge, Syncrofit, Teamcenter a Tecnomatix jsou registrované ochranné známky společnosti Siemens Product Lifecycle Management Software Inc. nebo jejich dceřiných společností ve Spojených státech a dalších zemích. Všechna ostatní loga, ochranné známky, registrované ochranné známky nebo servisní známky náleží jejich příslušným držitelům. 62165-A12 5/17 o2e